

ABS 盒式 PON WDM

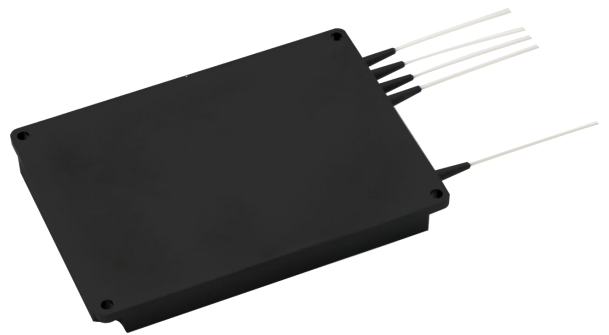
GPON/XG-PON1/NG-PON2/视频

产品描述

起浪光纤的ABS盒式PON WDM用于GPON、XG-PON1和NG-PON2共存应用，同时还支持视频传输通道。它使用波长作为客户端ONU的标识，并实现上行链路访问，提供大带宽以实现真正对称的宽带访问。它基于薄膜滤光片技术，工作波长的范围为1260nm至1650nm。该产品可以定制端口配置、光纤类型、光纤长度、输入端光纤连接器和输出端光纤连接器。

产品特点

- 低插入损耗
- 高隔离度
- 低偏振损耗
- 紧凑的PX型ABS塑料盒式封装
- 良好的通道间一致性
- 工作波长范围从1260nm到1650nm
- GPON、XG-PON1和NG-PON2通道，以及视频通道可选
- 工作温度范围从-5到+75摄氏度
- 高可靠性和热稳定性



产品应用

- GPON无源光网络
- XG-PON1无源光网络
- NG-PON2无源光网络
- 视频光传输网络

产品标准

- 符合Telcordia GR-1209-CORE-2001标准
- 符合Telcordia GR-1221-CORE-1999标准
- 符合RoHS环保标准（无铅）

ABS 盒式 PON WDM

GPON/XG-PON1/NG-PON2/视频

产品规格参数

参数	可选通道			
	GPON	XG-PON1	NG-PON2	视频
通道类型	GPON	XG-PON1	NG-PON2	视频
上行工作波长(nm)	1290 至 1330	1260 至 1280	1524 至 1544	1550 至 1560
下行工作波长(nm)	1480 至 1500	1575 至 1581	1596 至 1603	
插入损耗(dB)	< 1.0	< 1.2	< 2.0	< 1.5
隔离(dB)	> 30			
方向性(dB)	> 50			
回波损耗(dB)	> 45			
平坦度 (dB)	< 0.5			
偏振相关损耗(dB)	< 0.2			
偏振模色散(ps)	< 0.1			
最大光功率(mw)	300			
工作温度(°C)	-5 至+75			
储存温度(°C)	-40 至+85			
封装(mm) (L×W×H)	80×58×8			

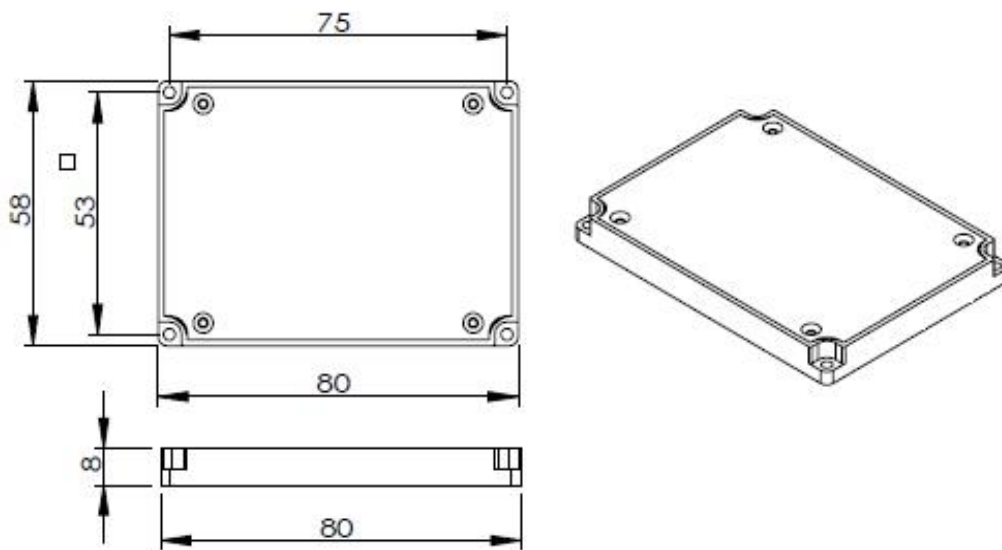
【注意】：

所有规格均基于不带连接器的设备，并保证在波长和温度范围内。光纤类型为G657A1。

ABS 盒式 PON WDM

GPON/XG-PON1/NG-PON2/视频

产品模块尺寸



订购信息

产品型号	产品描述
GFPWA1	ABS 盒式 PON WDM, GPON 和 XG-PON1 通道
GFPWA2	ABS 盒式 PON WDM, GPON 和 XG-PON1 和 NG-PON2 通道
GFPWA3	ABS 盒式 PON WDM, GPON 和 XG-PON1 和 NG-PON2 和视频通道

【注意】

如果需要的订单与上述需求不同，请联系起浪光纤。自定义选项如下所示：

光纤类型	0.9mm 松管, 2.0mm 松管, 3.0mm 松管
光纤长度	1.0m, 1.5m, 2.0m, 2.5m, ...
连接器类型	无, LC/UPC, LC/APC, SC/UPC, SC/APC, FC/UPC, FC/APC