

ABS 盒式 CWDM 复用器/解复用器

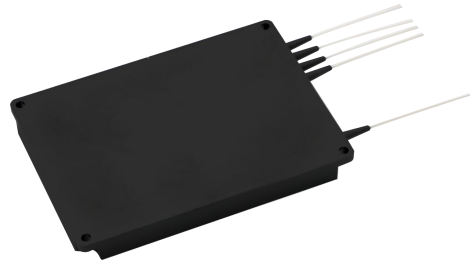
1270nm 至 1610nm, 2-18 通道

产品描述

起浪光纤ABS盒式CWDM复用器和解复用器用于5G城域光传送网。该产品基于薄膜滤波（TFF）技术制造，并在20nm的通道间隔下工作，工作波长的范围为1260nm至1620nm。该产品可以定制端口配置、工作波长、封装类型、光纤类型、光纤长度、输入端光纤连接器和输出端光纤连接器。

产品特点

- 低插入损耗
- 高隔离度
- 低偏振损耗
- 紧凑的ABS塑料盒式封装（PX型、PS型、PM型和PL型4种尺寸规格可选）
- 良好的通道间一致性
- 工作波长范围从1260nm到1620nm（18个波长可选，间隔20nm）
- 2至18个CWDM通道，以及1310nm端口、升级端口和监控端口可选
- 工作温度范围从-5到+75摄氏度
- 高可靠性和热稳定性



产品应用

- 数据中心互连
- 城域光传送网
- 电信网络

产品标准

- Telcordia GR-1209-CORE-2001标准
- Telcordia GR-1221-CORE-1999标准
- ITU-T G.694.2
- RoHS环保标准（无铅）

ABS 盒式 CWDM 复用器/解复用器

1270nm 至 1610nm, 2-18 通道

产品规格参数

参数	可选通道				
	2 通道	4 通道	8 通道	16 通道	18 通道
中心波长 (nm)	1270 至 1610				
工作波长 (nm)	1260 至 1620				
通道空间 (nm)	20				
通道带宽@0.5dB (nm)	ITU±6.5				
通道插入损耗 (dB)	< 1.2	< 1.8	< 3.0	< 3.4	< 3.7
链路插入损耗 (复用器和解复用器) (dB)	< 2.1	< 2.7	< 3.9	< 4.6	< 5.3
相邻通道隔离 (dB)	> 30				
非相邻隔离 (dB)	> 45				
方向性 (dB)	> 50				
回波损耗 (dB)	> 45				
平坦度 (dB)	< 0.5				
偏振相关损耗 (dB)	< 0.2				
偏振模色散 (ps)	< 0.1				
最大光功率 (mw)	300				
工作温度 (°C)	-5 至 +75				
储存温度 (°C)	-40 至 +85				
封装 (mm) (L×W×H)	80×58×8, 100×80×10, 120×80×18, 140×115×18				

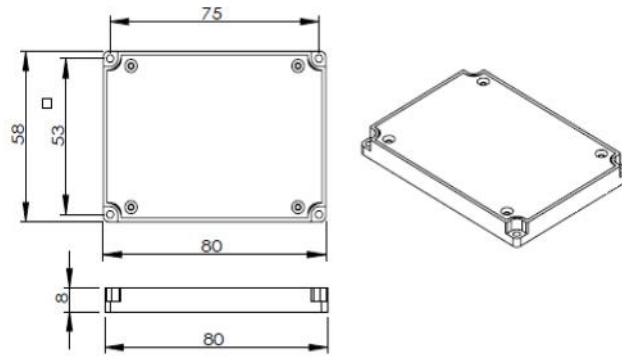
【注意】：

所有规格参数均基于带有连接器的设备，并在波长和温度范围内得到保证，光纤类型为G657A。

ABS 盒式 CWDM 复用器/解复用器

1270nm 至 1610nm, 2-18 通道

产品模块尺寸



订购信息

产品型号	产品描述
GFCWA2	2 通道 ABS 盒式 CWDM
GFCWA4	4 通道 ABS 盒式 CWDM
GFCWA8	8 通道 ABS 盒式 CWDM
GFCWA16	16 通道 ABS 盒式 CWDM
GFCWA18	18 通道 ABS 盒式 CWDM

【注意】：

如果需要的订单与上述需求不同，请联系起浪光纤。 自定义选项如下所示：

复用类型	复用器，解复用器，复用器和解复用器
CWDM 通道端口	1270nm 至 1610nm (20nm 间隔)
附加端口	无，1310nm 端口，升级端口，监控端口
模块尺寸	80×58×8, 100×80×10, 120×80×18, 140×115×18
光纤类型	无，250um 裸纤，0.9mm 松管，2.0mm 松管
光纤长度	1.0m, 1.5m, 2.0m, 2.5m, ...
连接器类型	无，LC/UPC, LC/APC, SC/UPC, SC/APC, FC/UPC, FC/APC