

5G DWDM OMUX

中心局终端/远端终端，6通道/12通道

产品描述

起浪光纤的5G DWDM OMUX无源密集波分复用模块用于5G承载网光传输的中心局终端（COT）和远端终端（RT）应用场景。该产品基于薄膜滤波（TFF）技术制造，包含6个或12个DWDM波长（CH38~CH43或CH26~CH37）的低色散通道，具有超低的插入损耗、超高的热稳定性和无与伦比的可靠性，为DWDM系统或WDM-PON网络应用提供了高带宽容量的低成本解决方案。该产品可以定制封装类型和连接器类型等。

产品特征

- 低插入损耗
- 高隔离度
- 低偏振损耗
- 紧凑的模块型设计（多种封装类型可选）
- 良好的通道间一致性
- 工作波长范围从1260nm到1620nm
- 工作温度范围从-30°C到+85°C
- 高可靠性和热稳定性



产品应用

- 5G前传网络
- DWDM系统
- WDM-PON网络
- CATV有线电视线路

产品标准

- Telcordia GR-1209-CORE
- Telcordia GR-1221-CORE
- RoHS

5G DWDM OMUX

中心局终端/远端终端，6通道/12通道

产品规格参数

6CH 5G DWDM OMUX:

参数		单位			6通道 5G DWDM OMUX			
					中心局终端		远端终端	
中心波长		nm			CH38~CH43			
通带		nm Min	最小波长	最大波长	0.22			
					整体	单独	整体	单独
插入损耗	CH38 通道端	dB Max	1546.81	1547.03	2.4	0.7	1.7	0.6
	CH39 通道端	dB Max	1546.01	1546.23	2.2	0.6	1.9	0.6
	CH40 通道端	dB Max	1545.21	1545.43	2.1	0.6	2.0	0.6
	CH41 通道端	dB Max	1544.42	1544.64	2.0	0.6	2.1	0.6
	CH42 通道端	dB Max	1543.62	1543.84	1.9	0.6	2.2	0.6
	CH43 通道端	dB Max	1542.83	1543.05	1.7	0.6	2.4	0.7
	扩展端	dB Max	1262.5~ 1542.25	1547.61~ 1617.5	0.7		0.7	
链路插入 损耗	通道端	dB Max			4.3 (4.1)			
	扩展端	dB Max			1.6 (1.4)			
相邻通道隔离度		dB Min			25			
非相邻通道隔离度		dB Min			35			
扩展端隔离度		dB Min			10			
回波损耗		dB Min			50			
方向性		dB Max			50			
工作温度范围		°C			-30 至+85			
连接头类型		/			COM 端和扩展端 SC/UPC; 其他 LC/UPC		COM 端和扩展端 SC/APC; 其他 LC/APC	

12CH 5G DWDM OMUX:

参数		单位			12通道 5G DWDM OMUX	
					中心局终端	远端终端

5G DWDM OMUX

中心局终端/远端终端，6通道/12通道

中心波长		nm			CH26~CH37			
通带		nm Min	最小波长	最大波长	0.22			
					整体	单独	整体	单独
插入损耗	CH26 通道端	dB Max	1556.44	1556.66	2.7	0.7	1.8	0.6
	CH27 通道端	dB Max	1555.64	1555.86	2.7	0.7	1.8	0.6
	CH28 通道端	dB Max	1554.83	1555.05	2.5	0.6	2.0	0.6
	CH29 通道端	dB Max	1554.02	1554.24	2.3	0.6	2.2	0.6
	CH30 通道端	dB Max	1553.22	1553.44	2.1	0.6	2.4	0.7
	CH31 通道端	dB Max	1552.41	1552.63	2.0	0.6	2.5	0.7
	CH32 通道端	dB Max	1551.61	1551.83	2.5	0.7	2.0	0.6
	CH33 通道端	dB Max	1550.81	1551.03	2.4	0.7	2.1	0.6
	CH34 通道端	dB Max	1550.01	1550.23	2.2	0.6	2.3	0.6
	CH35 通道端	dB Max	1549.21	1549.43	2.0	0.6	2.5	0.6
	CH36 通道端	dB Max	1548.40	1548.62	1.8	0.6	2.7	0.7
	CH37 通道端	dB Max	1547.61	1547.83	1.8	0.6	2.7	0.7
	扩展端	dB Max	1262.5~ 1547.03	1557.25~ 1617.5	0.9		0.9	
链路插入 损耗	通道端	dB Max			4.7 (4.5)			
	扩展端	dB Max			2.0 (1.8)			
相邻通道隔离度	dB Min			25				
非相邻通道隔离度	dB Min			35				
扩展端隔离度	dB Min			10				
回波损耗	dB Min			50				
方向性	dB Max			50				
工作温度范围	°C			-30 至+85				
连接头类型	/			COM 端和扩展端 SC/UPC; 其他 LC/UPC		COM 端和扩展端 SC/APC; 其他 LC/APC		

【注意】：

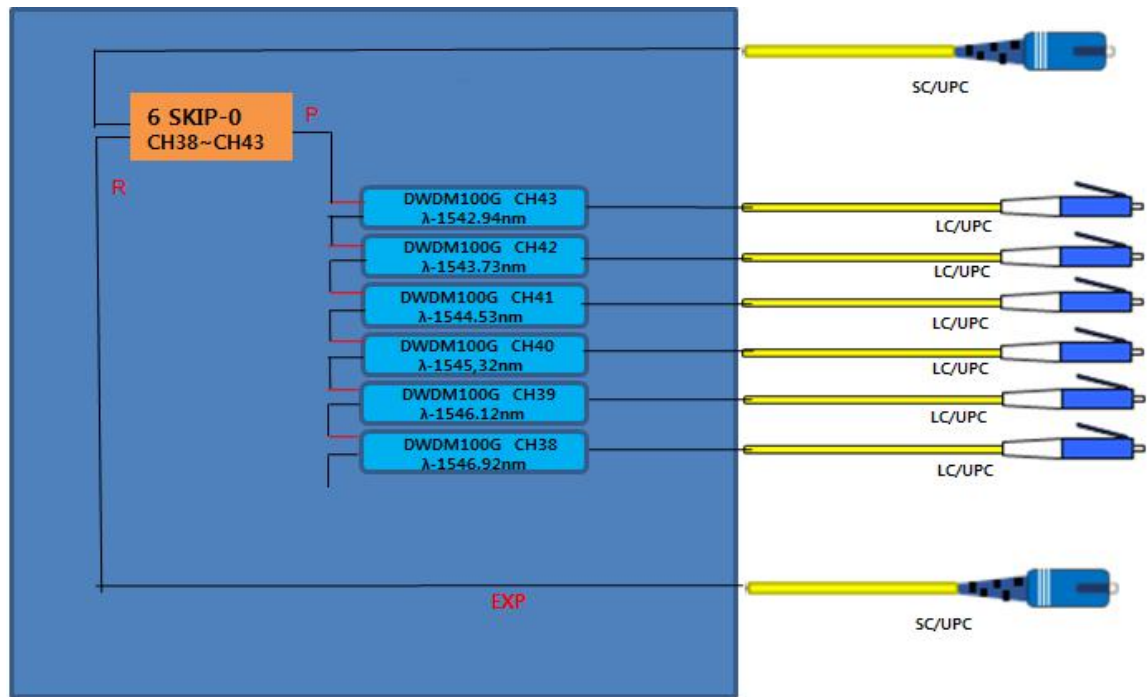
以上参数是在产品的最终形态基础上测试出来的，其中插入损耗的值包含了连接器在内。

5G DWDM OMUX

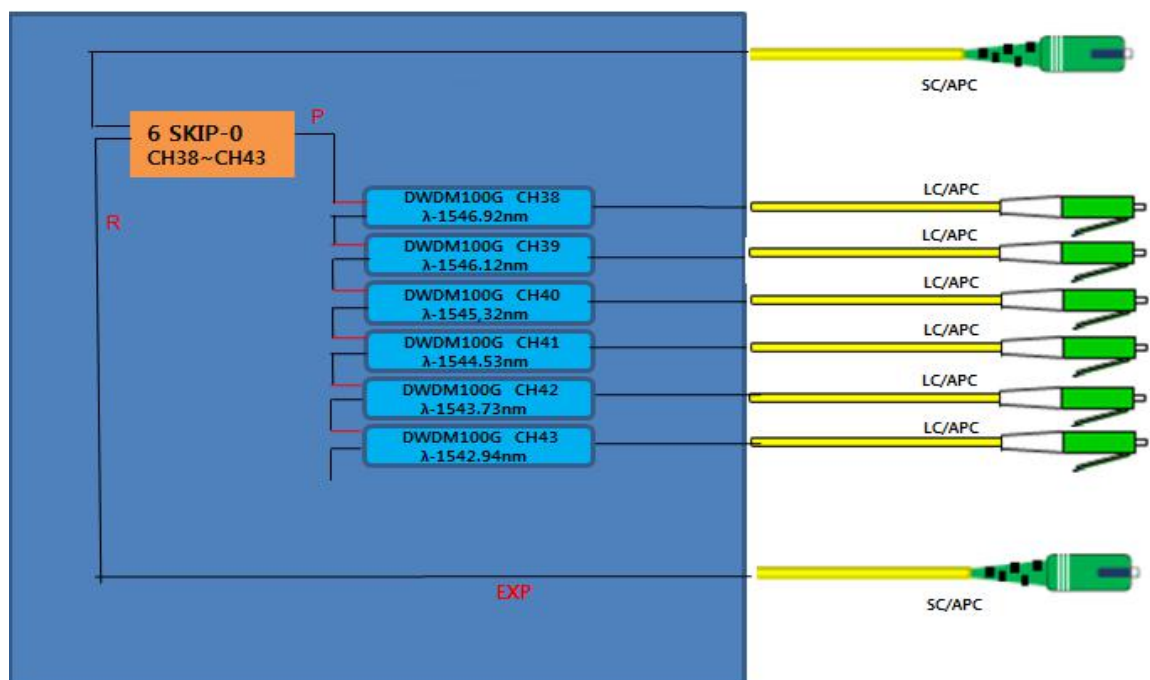
中心局终端/远端终端，6通道/12通道

产品模块结构

6通道5G DWDM OMUX中心局终端COT模块:



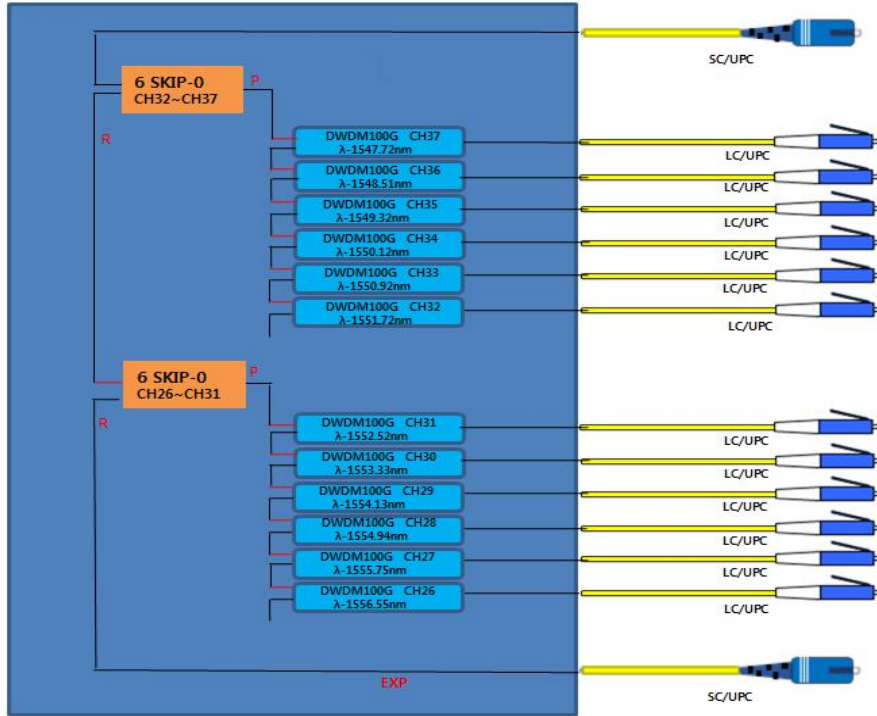
6通道5G DWDM OMUX远端终端RT模块:



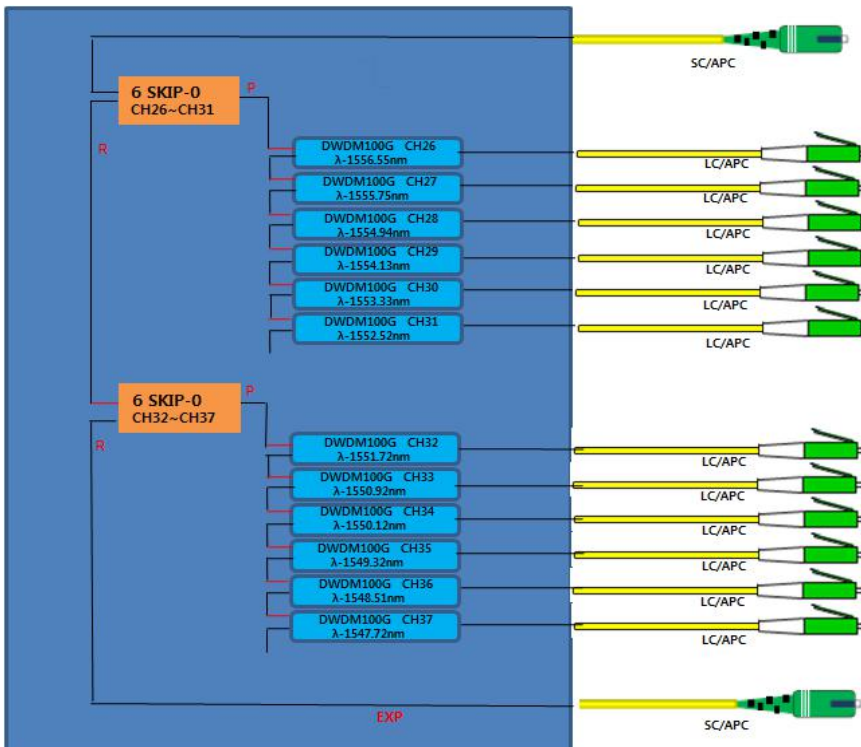
5G DWDM OMUX

中心局终端/远端终端, 6通道/12通道

12通道 5G DWDM OMUX 中心局终端 COT 模块:



12通道 5G DWDM OMUX 远端终端 RT 模块:



5G DWDM OMUX

中心局终端/远端终端，6 通道/12 通道

订购信息

产品型号	产品描述
GF5G6DMC	6 通道 5G DWDM OMUX 中心局终端 (CH38 至 CH43)
GF5G6DMR	6 通道 5G DWDM OMUX 远端终端 (CH38 至 CH43)
GF5G12DMC	12 通道 5G DWDM OMUX 中心局终端 (CH26 至 CH37)
GF5G12DMR	12 通道 5G DWDM OMUX 远端终端 (CH26 至 CH37)