

6 通道插片式 CWDM 模块

GF5GC6R/GF5GC6C

产品描述

起浪光纤 (GROWSFIBER) 的CWDM插片式模块用于支持5G前传的业务承载, 采用6个CWDM通道, 基于薄膜滤波技术, 具有低插耗、热稳定性和高可靠性等优点, 为5G前传的CWDM传输方案提供了大容量、低成本的解决方案。

产品特点

- 支持6波CWDM单纤双向传输方案
- 低插损
- 高隔离度
- 低偏振损耗
- 良好的通道间一致性
- 工作波长范围从1260nm至1620nm
- 工业级工作温度范围从-40到+85摄氏度
- 高可靠性和热稳定性



产品应用

- CWDM系统
- 城域网和接入网
- CATV网络

产品标准

- Telcordia GR-1209-CORE
- Telcordia GR-1221-CORE

6 通道插片式 CWDM 模块

GF5GC6R/GF5GC6C

产品规格参数

| 参数 | 单位 | 特性 | | | | | |
|------------------|-------|---------|------|------|------|------|------|
| 通道 | | 6 | | | | | |
| 中心波长 | nm | 1271 | 1291 | 1311 | 1331 | 1351 | 1371 |
| 中心波长偏差 | nm | +/-1.5 | | | | | |
| 1dB 通带宽度 | nm | ≥13 | | | | | |
| Ripple | dB | ≤0.5 | | | | | |
| 复用器 (AAU 侧) 插入损耗 | dB | 1.5 | 1.5 | 1.5 | 1.0 | 0.9 | 0.6 |
| 解复用器 (DU 侧) 插入损耗 | dB | 1.5 | 1.5 | 1.5 | 1.0 | 0.6 | 0.9 |
| 相邻通道隔离度 | dB | ≥25 | | | | | |
| 非相邻通道隔离度 | dB | ≥30 | | | | | |
| 波长热稳定性 | nm/°C | ≤0.002 | | | | | |
| 插入损耗热稳定性 | dB/°C | ≤0.007 | | | | | |
| 偏振相关损耗 | dB | ≤0.15 | | | | | |
| 回波损耗 | dB | ≥40 | | | | | |
| 工作温度 | °C | -40~+85 | | | | | |
| 储存温度 | °C | -40~+85 | | | | | |

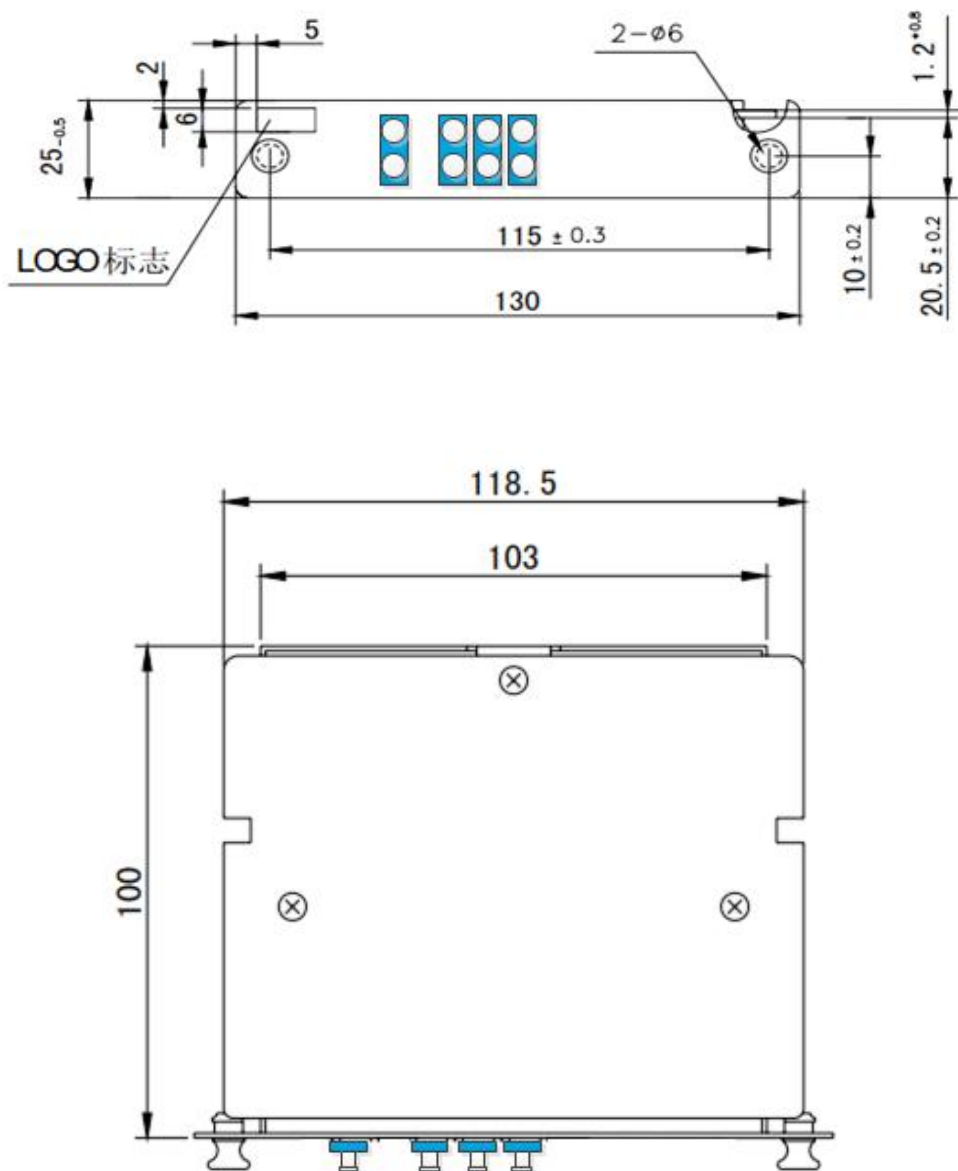
【注意】：

模块参数均带连接器进行测试。

6 通道插片式 CWDM 模块

GF5GC6R/GF5GC6C

产品模块尺寸



订购信息

| 产品型号 | 产品描述 |
|---------|---------------------------------------|
| GF5GC6R | 5G CWDM OMUX 远端, 6 波, 1271nm 至 1371nm |
| GF5GC6C | 5G CWDM OMUX 局端, 6 波, 1271nm 至 1371nm |