

## TFF DWDM 复用器/解复用器

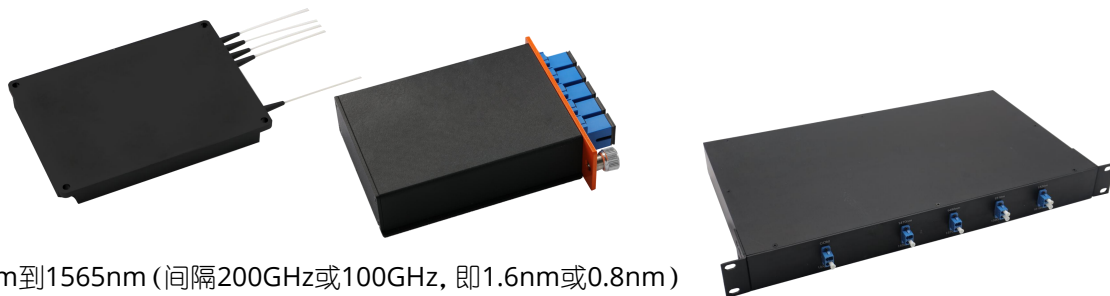
## CH15 至 CH64, 2-16 通道

## 产品描述

起浪光纤的TFF DWDM复用器和解复用器用于组合和分离密集波分复用网络中的光信号。它基于薄膜滤光片（TFF）技术，工作波长的范围为1525nm至1565nm（间隔200GHz或100GHz，即1.6nm或0.8nm）。该产品可以定制端口配置（2至32个DWDM通道，以及1310nm端口、升级端口和监控端口可选）、工作波长、封装类型、光纤类型、光纤长度、输入端光纤连接器和输出端光纤连接器。

## 产品特点

- 低插入损耗
- 高隔离度
- 低偏振损耗
- 良好的通道间一致性
- 工作波长范围从1525nm到1565nm (间隔200GHz或100GHz, 即1.6nm或0.8nm)
- 三种封装可选：紧凑的ABS塑料盒式封装（PX型、PS型、PM型和PL型4种尺寸规格可选）；紧凑的LGX金属盒式封装（标准型、二合一型和四合一型3种尺寸规格可选）以及一单元19英寸金属机架式封装
- 2至32个DWDM通道，以及1310nm端口、升级端口和监控端口可选
- 工作温度范围从-5到+75摄氏度
- 高可靠性和热稳定性



## 产品应用

- 数据中心互连
- 城域光传送网
- 电信网络
- 长途光骨干网

## 产品标准

- 符合Telcordia GR-1209-CORE-2001标准
- 符合Telcordia GR-1221-CORE-1999标准
- 符合ITU-T G.694.1
- 符合RoHS环保标准（无铅）

## TFF DWDM 复用器/解复用器

## CH15 至 CH64, 2-16 通道

## 产品规格参数

参数		可选通道			
		2 通道	4 通道	8 通道	16 通道
端口配置		2 通道	4 通道	8 通道	16 通道
中心波长(nm)		ITU Grid			
工作波长(nm)		1520 至 1620			
通道空间 (nm)		0.8 或 1.6			
通道带宽@0.5dB (nm)		0.22			
通道插入损耗 (dB)		< 1.5	< 1.8	< 2.6	< 4.2
链路插入损耗 (复用器和解复用器) (dB)		< 2.7	< 3.0	< 3.8	< 5.4
相邻通道隔离 (dB)		> 30			
非相邻隔离(dB)		> 45			
方向性 (dB)		> 50			
回波损耗(dB)		> 45			
平坦度(dB)		< 0.5			
偏振相关损耗(dB)		< 0.2			
偏振模色散(ps)		< 0.1			
最大光功率(mw)		300			
工作温度(°C)		-5 至+75			
储存温度(°C)		-40 至+85			
封装(mm) (L×W×H)	ABS 塑料盒式	80×58×8, 100×80×10, 120×80×18, 140×115×18			
	LGX 金属盒式	标准型、二合一型和四合一型			
	金属机架式	483×245×44			

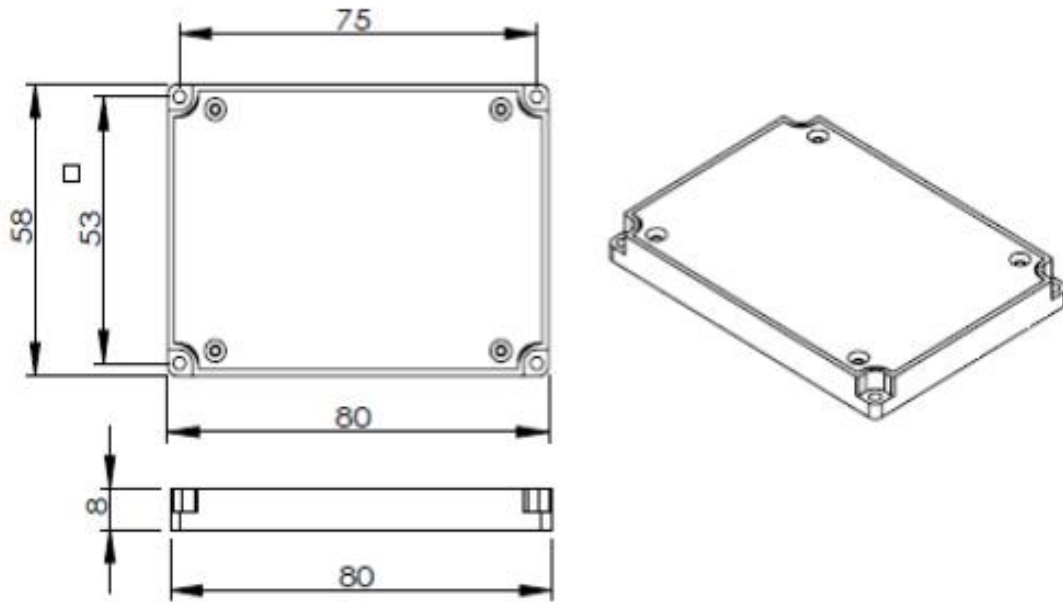
# TFF DWDM 复用器/解复用器

## CH15 至 CH64, 2-16 通道

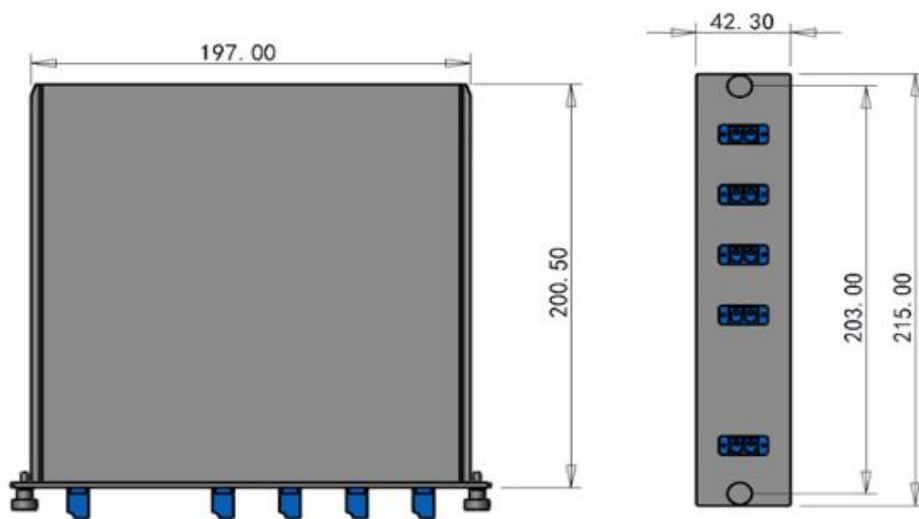
**【注意】：**

1. ABS盒式封装所有规格参数均基于带有连接器的设备，并在波长和温度范围内得到保证，光纤类型为G657A。
2. LGX金属盒式和金属机架式封装的每个适配器应增加0.3dB的损耗。

### 产品模块尺寸



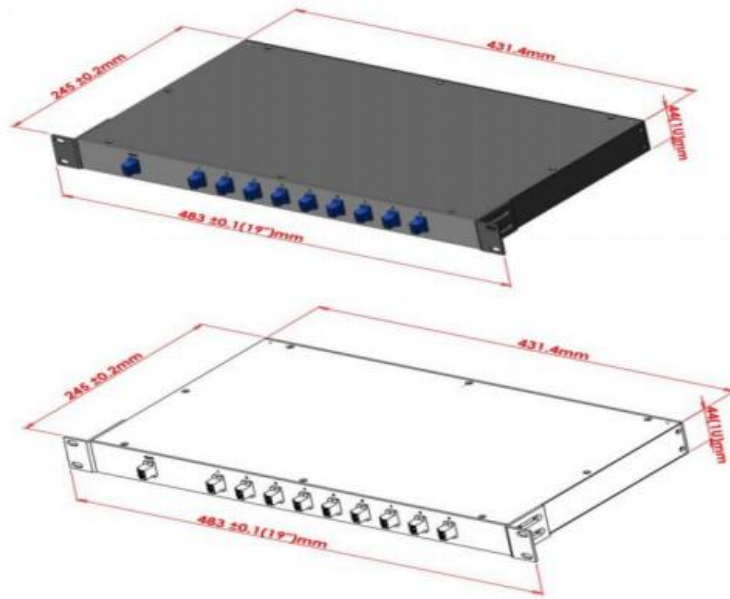
ABS盒式封装



LGX金属盒式封装

# TFF DWDM 复用器/解复用器

## CH15 至 CH64, 2-16 通道



金属机架式封装

### 订购信息

产品型号	产品描述
GFDWA2	2 通道 ABS 盒式 DWDM
GFDWA4	4 通道 ABS 盒式 DWDM
GFDWA8	8 通道 ABS 盒式 DWDM
GFDWA16	16 通道 ABS 盒式 DWDM
GFDWL2	2 通道 LGX 盒式 DWDM
GFDWL4	4 通道 LGX 盒式 DWDM
GFDWL8	8 通道 LGX 盒式 DWDM
GFDWL16	16 通道 LGX 盒式 DWDM
GFDWR2	2 通道机架式 DWDM
GFDWR4	4 通道机架式 DWDM

## TFF DWDM 复用器/解复用器

## CH15 至 CH64, 2-16 通道

产品型号	产品描述
GFDWR8	8 通道机架式 DWDM
GFDWR16	16 通道机架式 DWDM

## 【注意】

如果需要的订单与上述需求不同，请联系起浪光纤。 自定义选项如下所示：

复用类型	复用器，解复用器，复用器和解复用器	
通道间距	100GHz, 200GHz	
DWDM 通道端口	CH15 至 CH64	
附加端口	无，1310nm 端口，升级端口，监控端口	
光纤类型	无，250um 裸纤，0.9mm 松管，2.0mm 松管	
光纤长度	1.0m, 1.5m, 2.0m, 2.5m, ...	
连接器类型	无，LC/UPC, LC/APC, SC/UPC, SC/APC, FC/UPC, FC/APC	
模块尺寸	ABS 塑料盒式	80×58×8, 100×80×10, 120×80×18, 140×115×18
	LGX 金属盒式	标准，2 合 1、4 合 1
	金属机架式	483×245×44