

TFF CWDM 光分插复用器

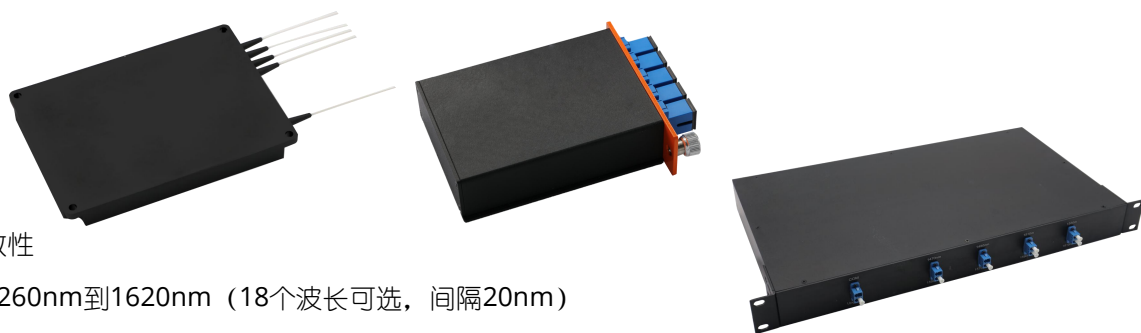
1270nm 至 1610nm, 1-8 通道

产品描述

起浪光纤的TFF CWDM光分插复用器用于粗波分复用网络中的光信号的光分插复用。它基于薄膜滤光片（TFF）技术，工作波长的范围为1260nm至1620nm（18个波长可选，间隔20nm）。该产品可以定制端口配置（1至8个CWDM通道可选）、工作波长、封装类型、光纤类型、光纤长度、光分插光纤连接器和输出端光纤连接器。

产品特点

- 低插入损耗
- 高隔离度
- 低偏振损耗
- 良好的通道间一致性
- 工作波长范围从1260nm到1620nm（18个波长可选，间隔20nm）
- 1至8个CWDM通道可选
- 三种封装可选：紧凑的ABS塑料盒式封装（PX型、PS型、PM型和PL型4种尺寸规格可选）；紧凑的LGX金属盒式封装（标准型、二合一型和四合一型3种尺寸规格可选）以及一单元19英寸金属机架式封装
- 工作温度范围从-5到+75摄氏度
- 高可靠性和热稳定性



产品应用

- 城域光传送网
- 电信网络

产品标准

- 符合Telcordia GR-1209-CORE-2001标准
- 符合Telcordia GR-1221-CORE-1999标准
- 符合ITU-T G.694.2
- 符合RoHS环保标准（无铅）

TFF CWDM 光分插复用器

1270nm 至 1610nm, 1-8 通道

产品规格参数

| 参数 | 可选通道 | | | | | | | |
|-------------------|-------------|-------------------------------------------|-------|-------|-------|-------|-------|-------|
| | 1 通道 | 2 通道 | 3 通道 | 4 通道 | 5 通道 | 6 通道 | 7 通道 | 8 通道 |
| 端口配置 | 1 通道 | 2 通道 | 3 通道 | 4 通道 | 5 通道 | 6 通道 | 7 通道 | 8 通道 |
| 中心波长(nm) | 1270 至 1610 | | | | | | | |
| 工作波长(nm) | 1260 至 1620 | | | | | | | |
| 通道空间(nm) | 20 | | | | | | | |
| 通道带宽(nm) | ITU±6.5 | | | | | | | |
| 添加/删除通道插入损耗(dB) | < 1.2 | < 1.6 | < 1.8 | < 2.0 | < 2.2 | < 2.4 | < 2.8 | < 3.2 |
| 输入/输出通道插入损耗(dB) | < 1.0 | < 1.6 | < 1.8 | < 2.2 | < 3.2 | < 3.4 | < 3.8 | < 4.0 |
| 相邻通道隔离 (dB) | ≥ 30 | | | | | | | |
| 非相邻隔离(dB) | ≥ 40 | | | | | | | |
| 方向性 (dB) | > 50 | | | | | | | |
| 回波损耗(dB) | > 45 | | | | | | | |
| 平坦度(dB) | < 0.5 | | | | | | | |
| 偏振相关损耗(dB) | < 0.2 | | | | | | | |
| 偏振模色散(ps) | < 0.1 | | | | | | | |
| 最大光功率(mw) | 300 | | | | | | | |
| 工作温度(°C) | -5 至+75 | | | | | | | |
| 储存温度(°C) | -40 至+85 | | | | | | | |
| 封装(mm) (L×W×H) | ABS 塑料盒式 | 80×58×8, 100×80×10, 120×80×18, 140×115×18 | | | | | | |
| | LGX 金属盒式 | 标准型、二合一型和四合一型 | | | | | | |
| | 金属机架式 | 483×245×44 | | | | | | |

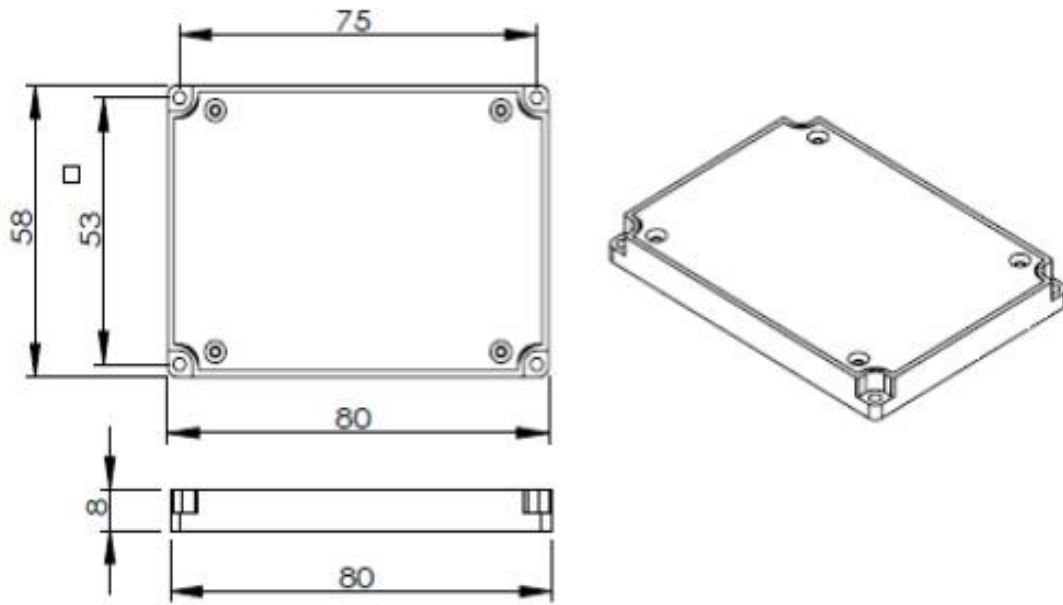
TFF CWDM 光分插复用器

1270nm 至 1610nm, 1-8 通道

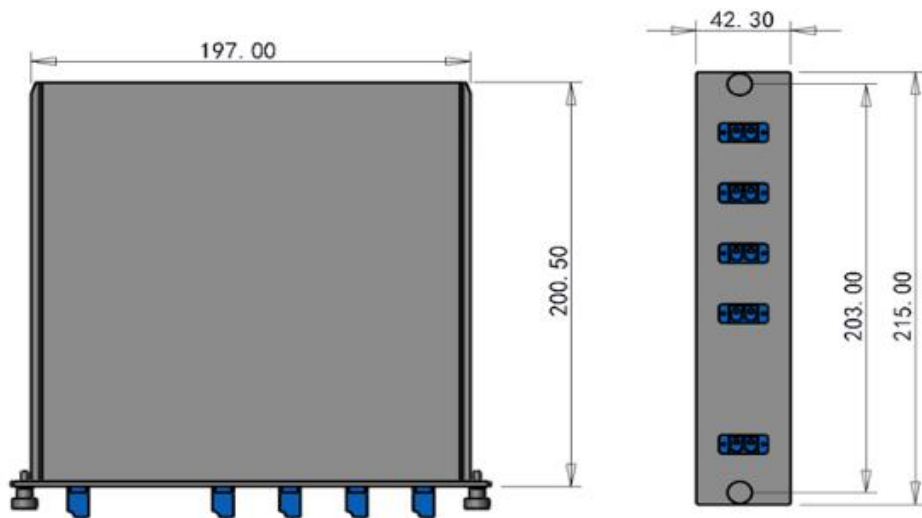
【注意】：

1. ABS盒式封装所有规格参数均基于带有连接器的设备，并在波长和温度范围内得到保证，光纤类型为G657A。
2. LGX金属盒式和金属机架式封装的每个适配器应增加0.3dB的损耗。

产品模块尺寸



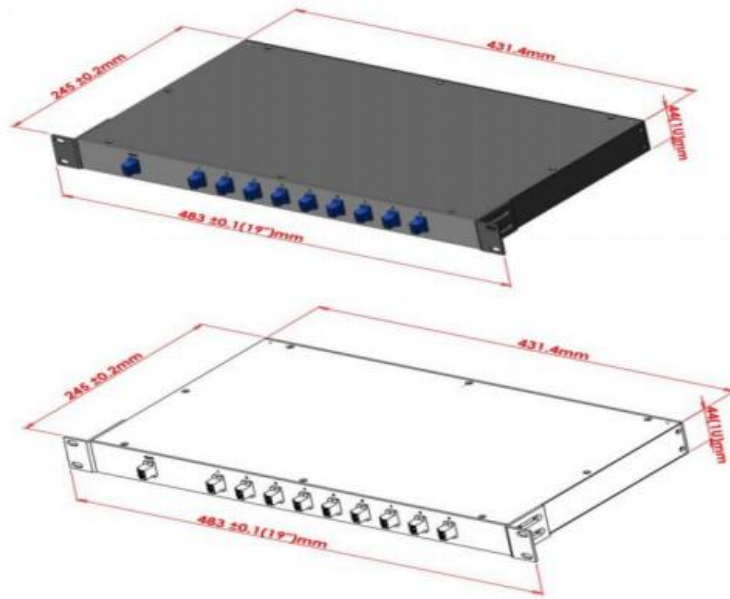
ABS盒式封装



LGX金属盒式封装

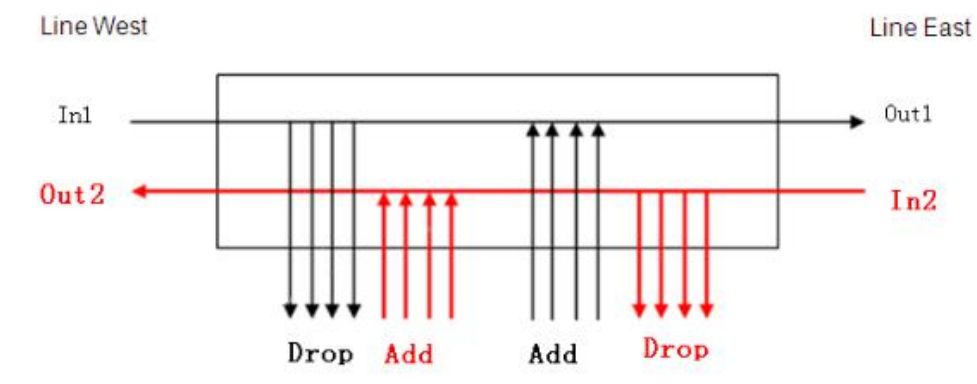
TFF CWDM 光分插复用器

1270nm 至 1610nm, 1-8 通道



金属机架式封装

结构图



TFF CWDM 光分插复用器

1270nm 至 1610nm, 1-8 通道

订购信息

| 产品型号 | 产品描述 |
|--------|--------------------------|
| GFCOA1 | ABS 盒式 CWDM 光分插复用器, 1 通道 |
| GFCOA2 | ABS 盒式 CWDM 光分插复用器, 2 通道 |
| GFCOA3 | ABS 盒式 CWDM 光分插复用器, 3 通道 |
| GFCOA4 | ABS 盒式 CWDM 光分插复用器, 4 通道 |
| GFCOA5 | ABS 盒式 CWDM 光分插复用器, 5 通道 |
| GFCOA6 | ABS 盒式 CWDM 光分插复用器, 6 通道 |
| GFCOA7 | ABS 盒式 CWDM 光分插复用器, 7 通道 |
| GFCOA8 | ABS 盒式 CWDM 光分插复用器, 8 通道 |
| GFCOL1 | LGX 盒式 CWDM 光分插复用器,1 通道 |
| GFCOL2 | LGX 盒式 CWDM 光分插复用器,2 通道 |
| GFCOL3 | LGX 盒式 CWDM 光分插复用器,3 通道 |
| GFCOL4 | LGX 盒式 CWDM 光分插复用器,4 通道 |
| GFCOL5 | LGX 盒式 CWDM 光分插复用器,5 通道 |
| GFCOL6 | LGX 盒式 CWDM 光分插复用器,6 通道 |
| GFCOL7 | LGX 盒式 CWDM 光分插复用器,7 通道 |
| GFCOL8 | LGX 盒式 CWDM 光分插复用器,8 通道 |
| GFCOR1 | 机架式 CWDM 光分插复用器, 1 通道 |
| GFCOR2 | 机架式 CWDM 光分插复用器, 2 通道 |
| GFCOR3 | 机架式 CWDM 光分插复用器, 3 通道 |
| GFCOR4 | 机架式 CWDM 光分插复用器, 4 通道 |

TFF CWDM 光分插复用器

1270nm 至 1610nm, 1-8 通道

| 产品型号 | 产品描述 |
|--------|-----------------------|
| GFCOR5 | 机架式 CWDM 光分插复用器, 5 通道 |
| GFCOR6 | 机架式 CWDM 光分插复用器, 6 通道 |
| GFCOR7 | 机架式 CWDM 光分插复用器, 7 通道 |
| GFCOR8 | 机架式 CWDM 光分插复用器, 8 通道 |

【注意】:

如果需要的订单与上述需求不同, 请联系起浪光纤。 自定义选项如下所示:

| | | |
|---------|---------------------------------------------------|-------------------------------------------|
| 添加/删除端口 | 1270nm 至 1610nm (20nm 间隔) | |
| 光纤类型 | 无, 250um 裸纤, 0.9mm 松管, 2.0mm 松管 | |
| 纤维长度 | 1.0m, 1.5m, 2.0m, 2.5m, ... | |
| 连接器类型 | 无, LC/UPC, LC/APC, SC/UPC, SC/APC, FC/UPC, FC/APC | |
| 模块尺寸 | ABS 塑料盒式 | 80×58×8, 100×80×10, 120×80×18, 140×115×18 |
| | LGX 金属盒式 | 标准, 2 合 1、4 合 1 |
| | 金属机架式 | 483×245×44 |