

# ABS 盒式 DWDM 光分插复用器

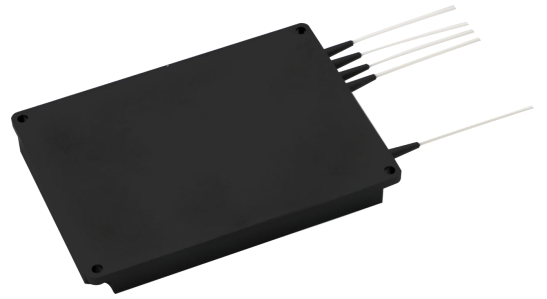
## CH15 至 CH64, 1 至 8 通道

### 产品描述

起浪光纤的ABS盒式DWDM光分插复用器用于密集波分复用网络中的光信号的光分插复用。它基于薄膜滤光片 (TFF) 技术, 工作波长的范围为1525nm至1565nm (间隔200GHz或100GHz, 即1.6nm或0.8nm)。该产品可以定制端口配置 (1至8个DWDM通道可选)、工作波长、封装类型、光纤类型、光纤长度、光分插光纤连接器和输出端光纤连接器。

### 产品特点

- 低插入损耗
- 高隔离度
- 低偏振损耗
- 紧凑的ABS塑料盒式封装 (PX型、PS型、PM型和PL型 4种尺寸规格可选)
- 良好的通道间一致性
- 工作波长范围从1525nm到1565nm (间隔200GHz或100GHz, 即1.6nm或0.8nm)
- 1至8个DWDM通道可选
- 工作温度范围从-5到+75摄氏度
- 高可靠性和热稳定性



### 产品应用

- 城域光传送网
- 电信网络
- 长途光骨干网

### 产品标准

- 符合Telcordia GR-1209-CORE-2001标准
- 符合Telcordia GR-1221-CORE-1999标准
- 符合ITU-T G.694.1

# ABS 盒式 DWDM 光分插复用器

## CH15 至 CH64, 1 至 8 通道

### 产品规格参数

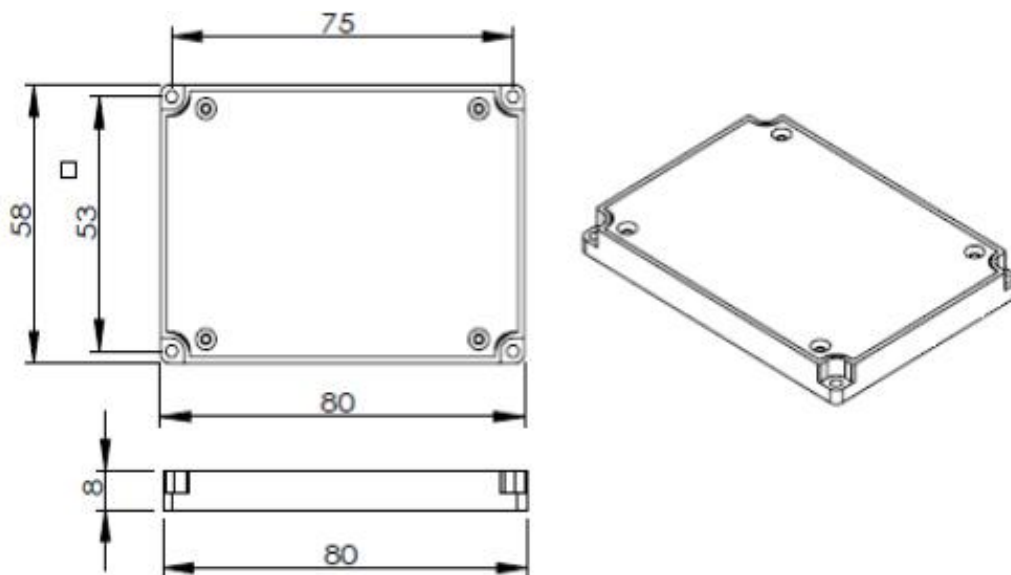
参数	可选通道							
	1 通道	2 通道	3 通道	4 通道	5 通道	6 通道	7 通道	8 通道
中心波长 (nm)	ITU Grid							
工作波长 (nm)	1525 至 1565							
通道空间 (nm)	0.8 或 1.6							
通道带宽@0.5dB (nm)	ITU±0.11							
添加/删除通道插入损耗 (dB)	< 1.2	< 1.6	< 1.8	< 2.0	< 2.2	< 2.4	< 2.8	< 3.2
输入/输出通道插入损耗 (dB)	< 1.0	< 1.6	< 1.8	< 2.2	< 3.2	< 3.4	< 3.8	< 4.0
相邻通道隔离 (dB)	> 30							
非相邻隔离 (dB)	> 40							
快速通道隔离 (dB)	> 20							
方向性 (dB)	> 50							
回波损耗 (dB)	> 45							
平坦度 (dB)	< 0.3			< 0.4			< 0.5	
偏振相关损耗 (dB)	< 0.1							
偏振模色散 (ps)	< 0.1							
最大光功率 (mw)	300							
工作温度 (°C)	-5 至 +75							
储存温度 (°C)	-40 至 +85							
封装 (mm) (L × W × H)	80×58×8, 100×80×10, 120×80×18, 140×115×18							

#### 【注意】：

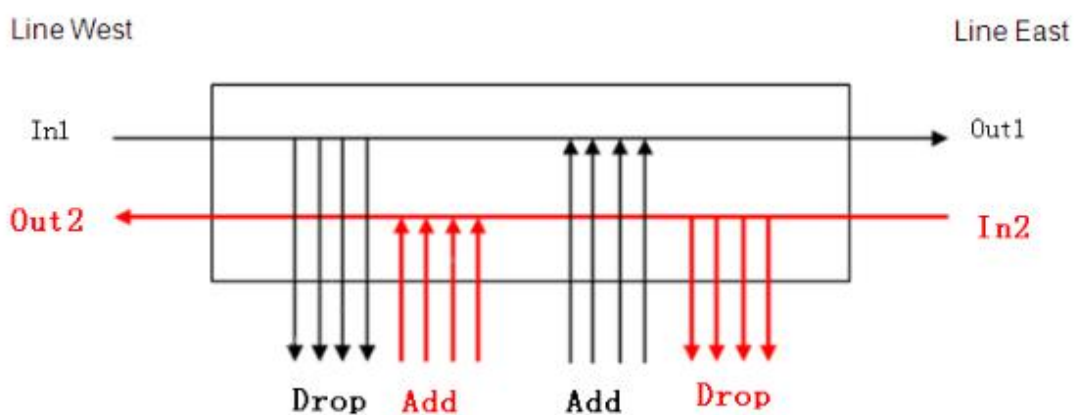
所有规格参数均基于带有连接器的设备，并在波长和温度范围内得到保证，光纤类型为G657A。

# ABS 盒式 DWDM 光分插复用器 CH15 至 CH64, 1 至 8 通道

## 产品模块尺寸



## 结构图



# ABS 盒式 DWDM 光分插复用器

## CH15 至 CH64, 1 至 8 通道

### 订购信息

产品型号	产品描述
GFDOA1	ABS 盒式 DWDM 光分插复用器, 1 通道
GFDOA2	ABS 盒式 DWDM 光分插复用器, 2 通道
GFDOA3	ABS 盒式 DWDM 光分插复用器, 3 通道
GFDOA4	ABS 盒式 DWDM 光分插复用器, 4 通道
GFDOA5	ABS 盒式 DWDM 光分插复用器, 5 通道
GFDOA6	ABS 盒式 DWDM 光分插复用器, 6 通道
GFDOA7	ABS 盒式 DWDM 光分插复用器, 7 通道
GFDOA8	ABS 盒式 DWDM 光分插复用器, 8 通道

#### 【注意】：

如果需要的订单与上述需求不同，请联系起浪光纤。自定义选项如下所示：

通道间距	100GHz, 200GHz
添加/删除端口	CH15 至 CH64
模块尺寸	80×58×8, 100×80×10, 120×80×18, 140×115×18
光纤类型	无, 250um 裸纤, 0.9mm 松管, 2.0mm 松管
纤维长度	1.0m, 1.5m, 2.0m, 2.5m, ...
连接器类型	无, LC/UPC, LC/APC, SC/UPC, SC/APC, FC/UPC, FC/APC