

ABS 盒式 CWDM 光分插复用器

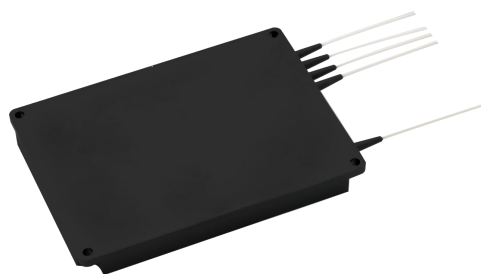
1270nm 至 1610nm, 1-8 通道

产品描述

起浪光纤的ABS盒式CWDM光分插复用器用于粗波分复用网络中的光信号的光分插复用。它基于薄膜滤光片 (TFF) 技术, 工作波长的范围为1260nm至1620nm (18个波长可选, 间隔20nm)。该产品可以定制端口配置 (1至8个CWDM通道可选)、工作波长、封装类型、光纤类型、光纤长度、光分插光纤连接器和输出端光纤连接器。

产品特点

- 低插入损耗
- 高隔离度
- 低偏振损耗
- 紧凑的ABS塑料盒式封装 (PX型、PS型、PM型和PL型4种尺寸规格可选)
- 良好的通道间一致性
- 工作波长范围从1260nm到1620nm (18个波长可选, 间隔20nm)
- 1至8个CWDM通道可选
- 工作温度范围从-5到+75摄氏度
- 高可靠性和热稳定性



产品应用

- 城域光传送网
- 电信网络

产品标准

- 符合Telcordia GR-1209-CORE-2001标准
- 符合Telcordia GR-1221-CORE-1999标准
- 符合ITU-T G.694.2
- 符合RoHS环保标准 (无铅)

ABS 盒式 CWDM 光分插复用器

1270nm 至 1610nm, 1-8 通道

产品规格参数

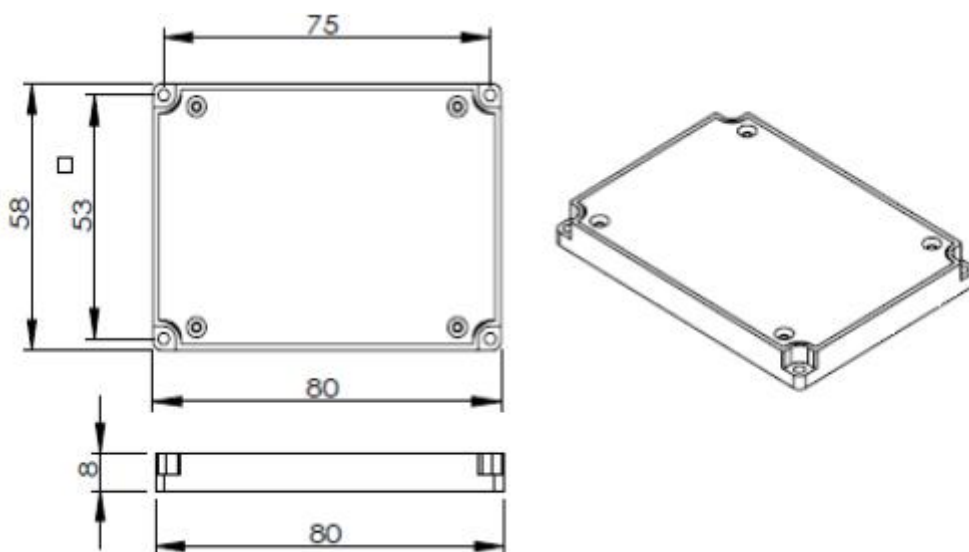
参数	可选通道							
	1 通道	2 通道	3 通道	4 通道	5 通道	6 通道	7 通道	8 通道
中心波长 (nm)	1270 至 1610							
工作波长 (nm)	1260 至 1620							
通道空间 (nm)	20							
通道带宽 (nm)	ITU±6.5							
添加/删除通道插入损耗 (dB)	< 1.2	< 1.6	< 1.8	< 2.0	< 2.2	< 2.4	< 2.8	< 3.2
输入/输出通道插入损耗 (dB)	< 1.0	< 1.6	< 1.8	< 2.2	< 3.2	< 3.4	< 3.8	< 4.0
相邻通道隔离 (dB)	≥ 30							
非相邻隔离 (dB)	≥ 40							
方向性 (dB)	> 50							
回波损耗 (dB)	> 45							
平坦度 (dB)	< 0.5							
偏振相关损耗 (dB)	< 0.2							
偏振模色散 (ps)	< 0.1							
最大光功率 (mw)	300							
工作温度 (°C)	-5 至 +75							
储存温度 (°C)	-40 至 +85							
封装 (mm) (L×W×H)	80×58×8, 100×80×10, 120×80×18, 140×115×18							

【注意】：

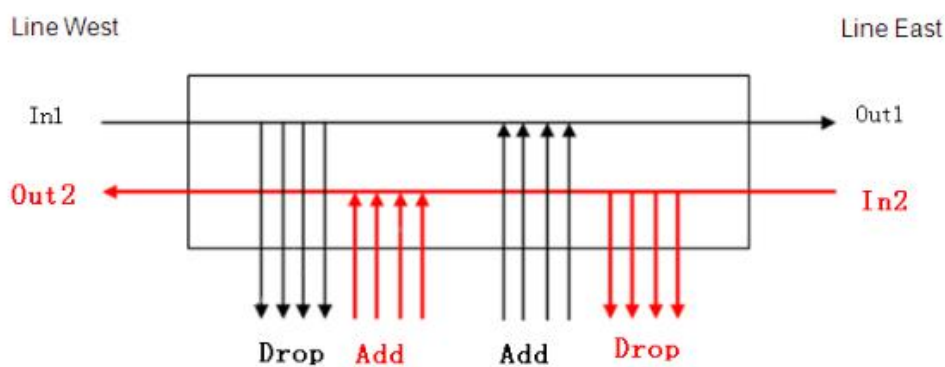
所有规格参数均基于带有连接器的设备，并在波长和温度范围内得到保证，光纤类型为G657A。

ABS 盒式 CWDM 光分插复用器 1270nm 至 1610nm, 1-8 通道

产品模块尺寸



结构图



ABS 盒式 CWDM 光分插复用器

1270nm 至 1610nm, 1-8 通道

订购信息

产品型号	产品描述
GFCOA1	ABS 盒式 CWDM 光分插复用器, 1 通道
GFCOA2	ABS 盒式 CWDM 光分插复用器, 2 通道
GFCOA3	ABS 盒式 CWDM 光分插复用器, 3 通道
GFCOA4	ABS 盒式 CWDM 光分插复用器, 4 通道
GFCOA5	ABS 盒式 CWDM 光分插复用器, 5 通道
GFCOA6	ABS 盒式 CWDM 光分插复用器, 6 通道
GFCOA7	ABS 盒式 CWDM 光分插复用器, 7 通道
GFCOA8	ABS 盒式 CWDM 光分插复用器, 8 通道

【注意】：

如果需要的订单与上述需求不同，请联系起浪光纤。 自定义选项如下所示：

添加/删除端口	1270nm 至 1610nm (20nm 间隔)
模块尺寸	80×58×8, 100×80×10, 120×80×18, 140×115×18
光纤类型	无, 250um 裸纤, 0.9mm 松管, 2.0mm 松管
纤维长度	1.0m, 1.5m, 2.0m, 2.5m, ...
连接器类型	无, LC/UPC, LC/APC, SC/UPC, SC/APC, FC/UPC, FC/APC