

迷你 4 通道 CWDM 1270nm 至 1610nm

产品描述

起浪光纤的迷你4通道CWDM紧凑型粗波分复用器用于组合和分离粗波分复用网络中的光信号。该产品基于薄膜滤光片（TFF）技术和自由空间技术平台，工作波长的范围为1260nm至1620nm（18个波长可选，间隔20nm），并可以定制复用类型，端口配置（4个CWDM通道，以及1310nm端口和升级端口可选）、工作波长、光纤类型、光纤长度、输入端光纤连接器和输出端光纤连接器。

产品特点

- 低插入损耗
- 高隔离度
- 低偏振损耗
- 紧凑的金属模块封装（A1尺寸规格）
- 良好的通道间一致性
- 工作波长范围从1260nm到1620nm（18个波长可选，间隔20nm）
- 4个CWDM通道，以及1310nm端口和升级端口可选
- 工作温度范围从-5到+75摄氏度
- 高可靠性和热稳定性



产品应用

- 数据中心互连
- 城域光传送网
- 电信网络

产品标准

- 符合Telcordia GR-1209-CORE-2001标准
- 符合Telcordia GR-1221-CORE-1999标准
- 符合ITU-T G.694.2
- 符合RoHS环保标准（无铅）

迷你 4 通道 CCWDM

1270nm 至 1610nm

产品规格参数

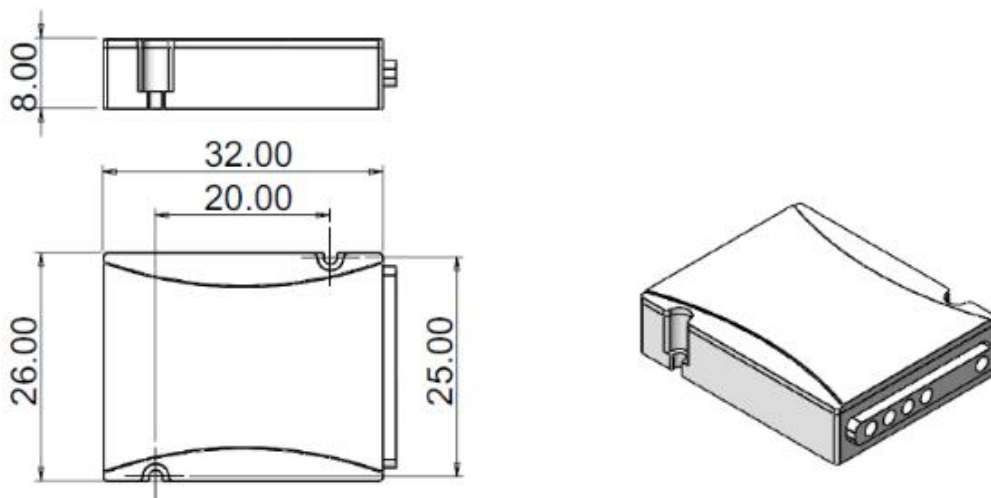
参数	迷你 4 通道 CCWDM
中心波长 (nm)	1270 至 1610
工作波长 (nm)	1260 至 1620
通道空间 (nm)	20
通道通带@0.5dB (nm)	ITU±6.5
通道插入损耗 (dB) [2]	< 1.5
相邻通道隔离 (dB)	> 30
非相邻通道隔离度 (dB)	> 40
方向性 (dB)	> 50
回波损耗 (dB)	> 45
Ripple (dB)	< 0.3
偏振相关损耗 (dB)	< 0.2
偏振模色散 (ps)	< 0.1
最大光功率 (mw)	300
工作温度 (°C)	-5 至 +75
贮存温度 (°C)	-40 至 +85
封装 (mm) (L×W×H)	32×26×8

【注意】：

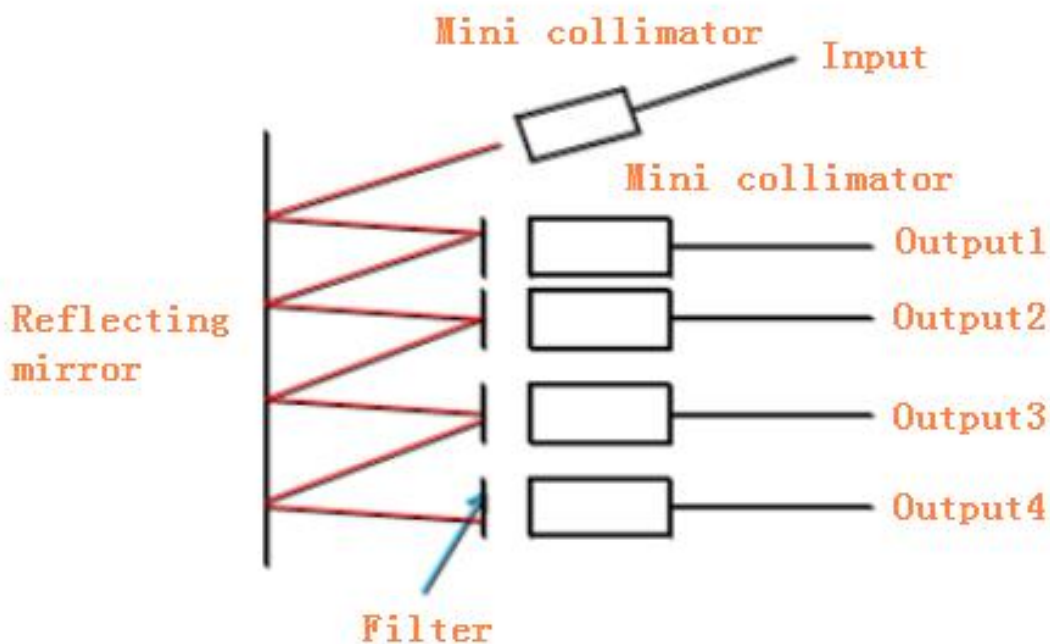
所有规格均基于带有连接器的设备，并保证在波长和温度范围内。光纤类型为G657A1。

迷你 4 通道 CCWDM 1270nm 至 1610nm

产品模块尺寸



产品结构图



迷你 4 通道 CCWDM

1270nm 至 1610nm

订购信息

产品型号	产品描述
GFMCC4	迷你 4 通道 CCWDM

【注意】：

如果需要的订单与上述需求不同，请联系起浪光纤。自定义选项如下所示：

复用类型	复用器，解复用器
CWDM 通道端口	1270nm 至 1610nm (20nm 间隔)
附加端口	无，1310nm 端口，升级端口
光纤类型	无，250um 裸纤，0.9mm 松管，2.0mm 松管
光纤长度	1.0m, 1.5m, 2.0m, 2.5m……
连接器类型	无，LC/UPC, LC/APC, SC/UPC, SC/APC, FC/UPC, FC/APC